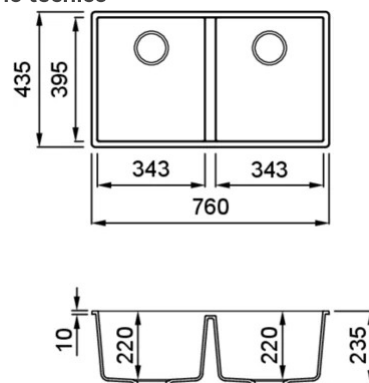


QUADRA 350 SOTTOTOP



Disegno tecnico



CARATTERISTICHE PRODOTTO

Descrizione	Lavello 2 vasche
Modello	QUADRA 350 SOTTOTOP
Base (mm)	800
Installazioni	Sottotop
Dimensioni (mm)	760 x 435
Foro da Incasso (mm)	720 x 395 R5
Numero Vasche	2



DATI LOGISTICI

Peso Lordo (kg)	14,64
Peso Netto (kg)	10,89
Dimensioni Imballo (kg)	870 x 575 x 300
Volume Imballo (kg)	0,150

CARATTERISTICHE IMBALLO

Imballo	Cartone e polietilene
Corredi	Sifone salvaspazio, troppopieno tondo, pilette e ganci.

KERATEK



LKQ35086BSO K86
8031873020385



LKQ35093BSO K93
8031873027681



LKQ35095BSO K95
8031873027704



LKQ35096BSO K96
8031873020378



LKQ35097BSO K97
8031873027728



LKQ35099BSO K99
8031873027759

GRANITEK

METAL



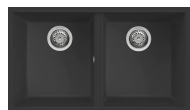
LMQ35073BSO M73
8032861953616



LMQ35079BSO M79
8032861953654

GRANITEK

MATT



LGQ35040BSO G40
8032861049401



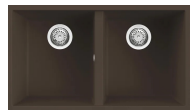
LGQ35043BSO G43
8032861047988



LGQ35048BSO G48
8032557030720



LGQ35068BSO G68
8032861042181



LGQ35078BSO G78
8032557067245

GRANITEK

CLASSIC



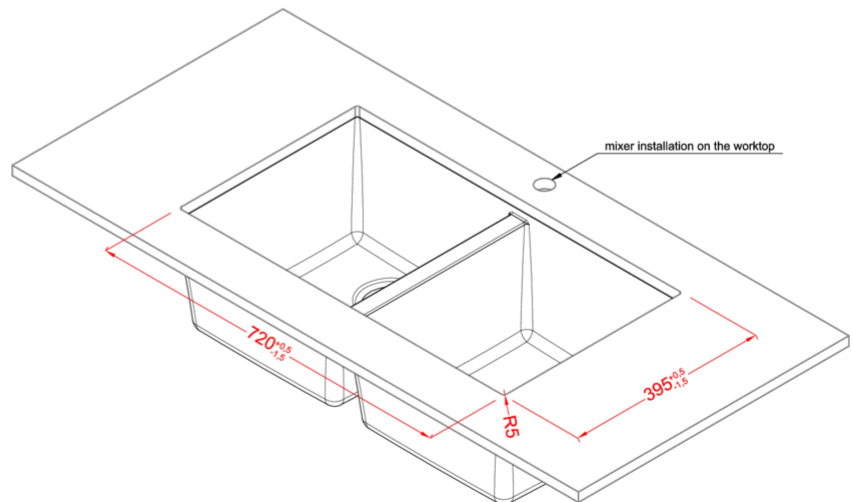
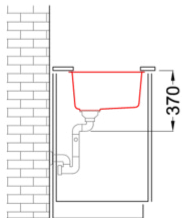
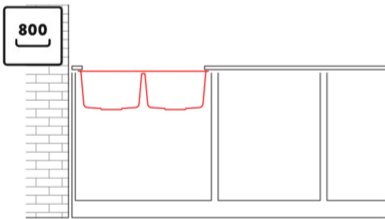
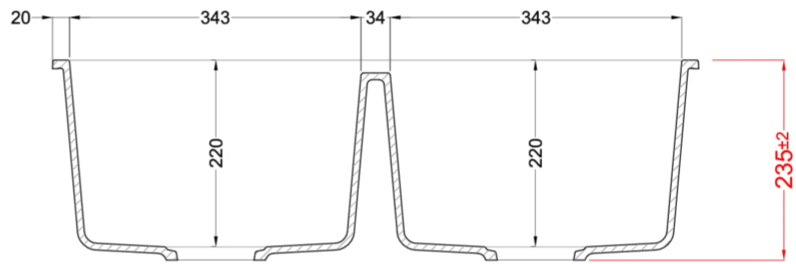
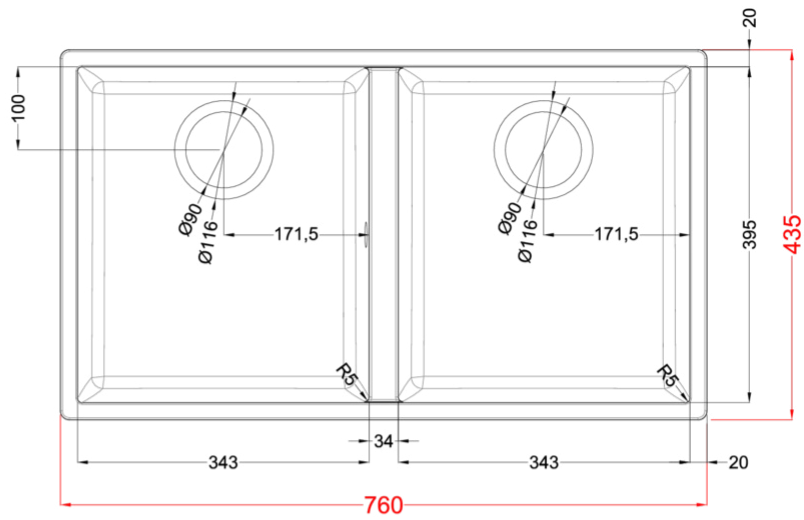
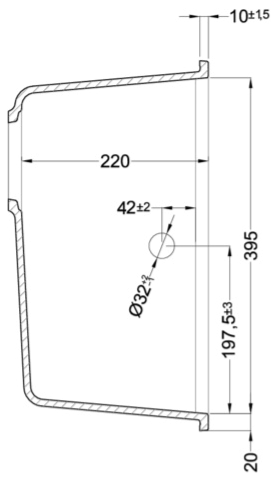
LGQ35051BSO G51
8032861042648



LGQ35059BSO G59
8032861043119



LGQ35062BSO G62
8032861043034



Quadra 350 Undermount

general tolerances where not expressly communicated ±1 mm
 connection dimensions according to UNI EN 695
 eventual exceptions are reported with *



