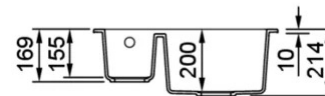
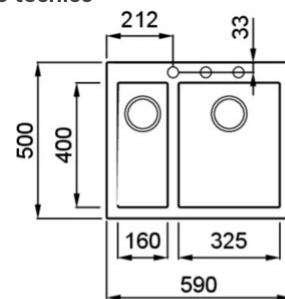


QUADRA 150



Disegno tecnico



CARATTERISTICHE PRODOTTO

Descrizione	Lavello 2 vasche
Modello	QUADRA 150
Base (mm)	600
Installazioni	Sopratop
Dimensioni (mm)	590 x 500
Foro da Incasso (mm)	570 x 480
Numero Vasche	2

DATI LOGISTICI

Peso Lordo (kg)	17,04
Peso Netto (kg)	11,30
Dimensioni Imballo (kg)	690 x 575 x 300
Volume Imballo (kg)	0,119

CARATTERISTICHE IMBALLO

Imballo	Cartone e polietilene
Corredi	Sifone salvaspazio, troppopieno tondo, pilette e ganci.

KERATEK



LKQ15086 K86
8031873023874



LKQ15093 K93
8031873027438



LKQ15095 K95
8031873027452



LKQ15096 K96
8031873023867



LKQ15097 K97
8031873027476



LKQ15099 K99
8031873027490

GRANITEK

METAL



LMQ15073 M73
8031873956264



LMQ15079 M79
8032557952893

GRANITEK

MATT



LGQ15040 G40
8032861040569



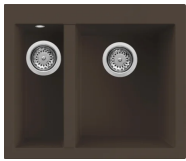
LGQ15043 G43
8032861044284



LGQ15048 G48
8032557030706



LGQ15068 G68
8032861056881



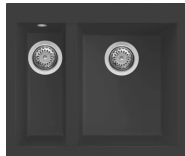
LGQ15078 G78
8032557067191

GRANITEK

CLASSIC



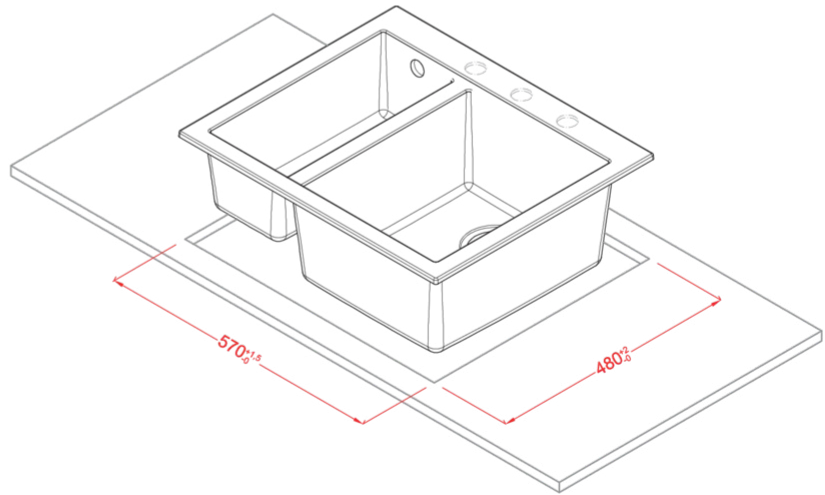
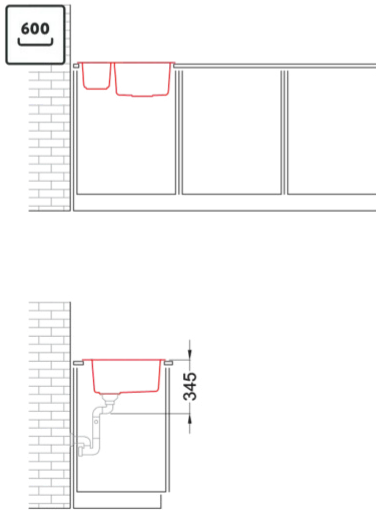
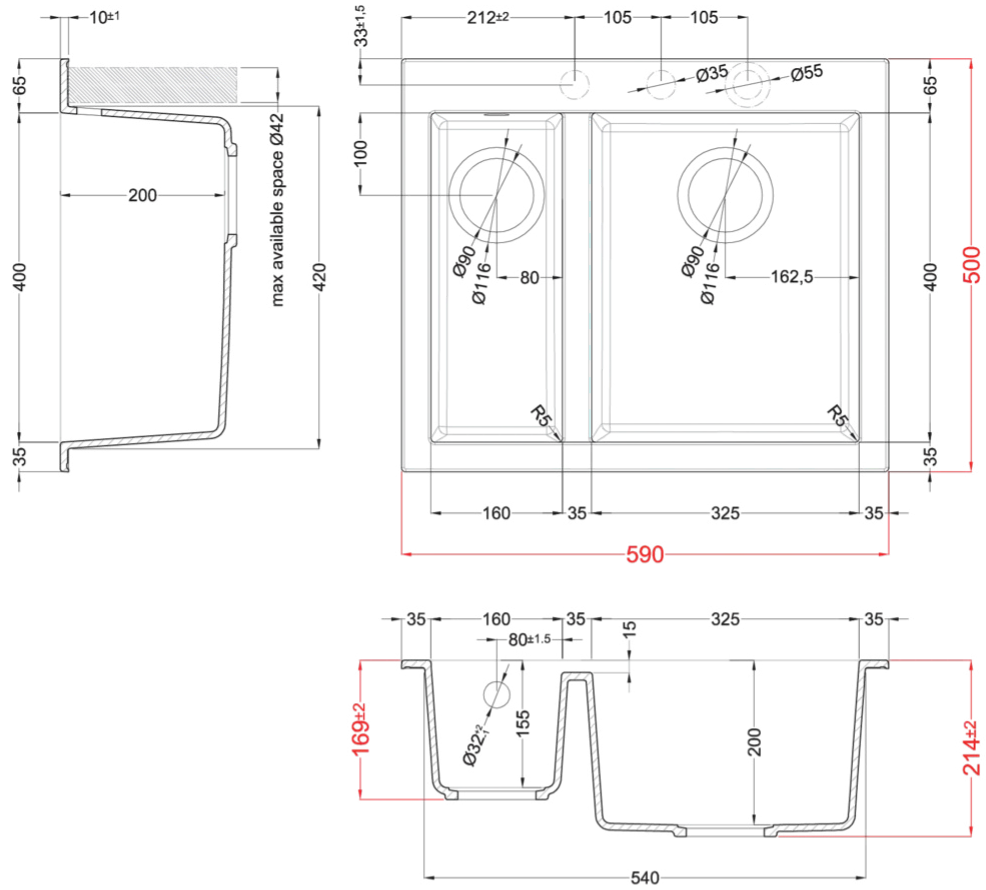
LGQ15051 G51
8032861056812



LGQ15059 G59
8032861056867



LGQ15062 G62
8032861056874



Quadra 150

general tolerances where not expressly communicated ± 1 mm
 connection dimensions according to UNI EN 695
 eventual exceptions are reported with *

