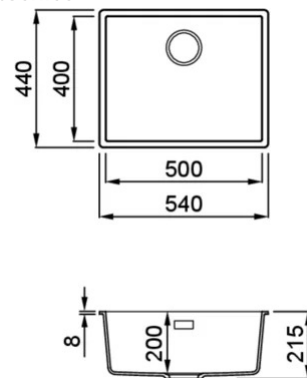


## INTEGRA 105



### Disegno tecnico



### CARATTERISTICHE PRODOTTO

<b>Descrizione</b>	Lavello 1 vasca
<b>Modello</b>	INTEGRA 105
<b>Base (mm)</b>	600
<b>Installazioni</b>	Integrata
<b>Dimensioni (mm)</b>	540 x 440
<b>Foro da Incasso (mm)</b>	500 x 400 R5
<b>Numero Vasche</b>	1
<b>Profondità Vasca (mm)</b>	215



### DATI LOGISTICI

<b>Dimensioni Imballo (kg)</b>	690 x 575 x 300
--------------------------------	-----------------

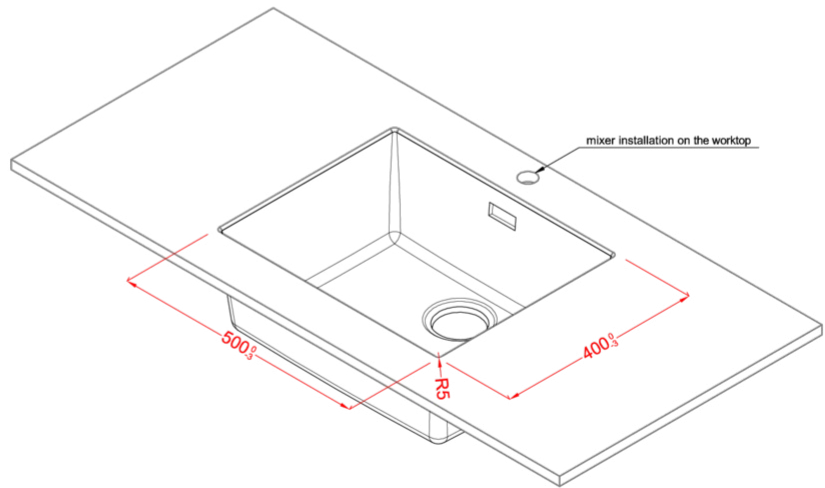
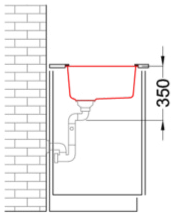
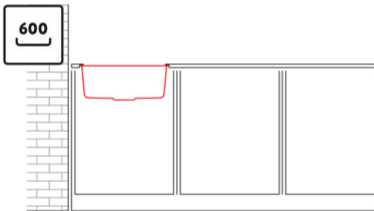
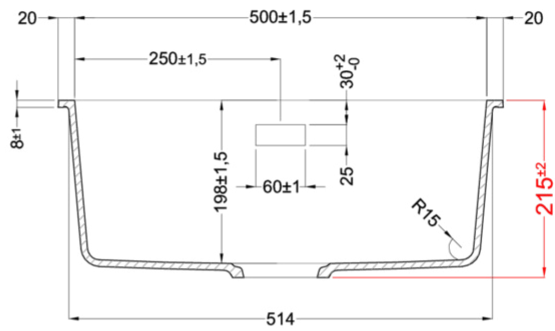
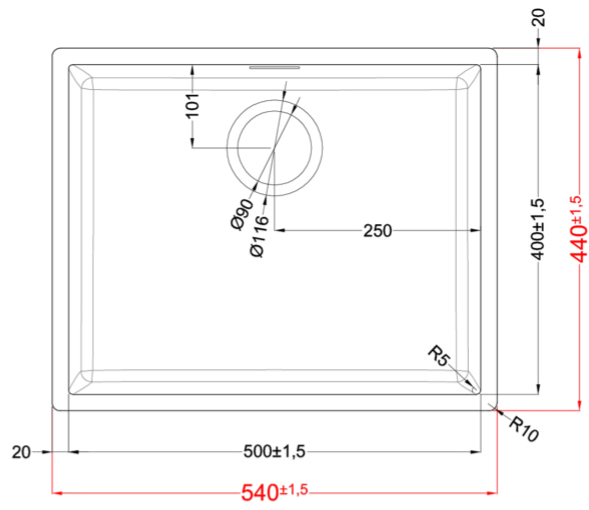
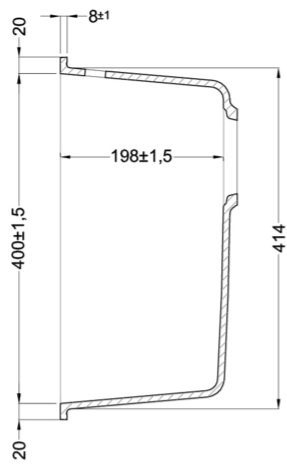
### CARATTERISTICHE IMBALLO

<b>Imballo</b>	Cartone e polietilene
<b>Corredi</b>	Sifone salvaspazio, piletta Flow Pro integrata e troppopieno rettangolare.

# KERATEK



LKQ10593BIN K93  
8031873028244



# Integra 105 Integrated

general tolerances where not expressly communicated  $\pm 1$  mm  
 connection dimensions according to UNI EN 695  
 eventual exceptions are reported with \*

elleci