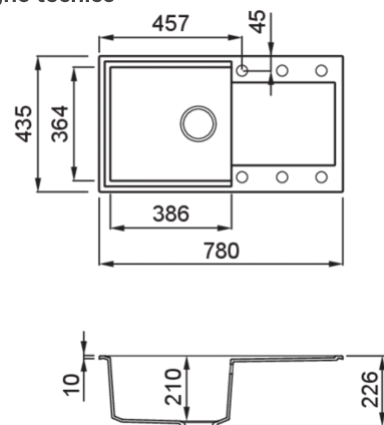


## EASY 290



## Disegno tecnico



### CARATTERISTICHE PRODOTTO

<b>Descrizione</b>	Lavello 1 vasca con gocciolatoio
<b>Modello</b>	EASY 290
<b>Base (mm)</b>	500     600 se inizio composizione
<b>Installazioni</b>	Sopratop
<b>Dimensioni (mm)</b>	780 x 435
<b>Foro da Incasso (mm)</b>	760 x 415
<b>Numero Vasche</b>	1
<b>Profondità Vasca (mm)</b>	210



### DATI LOGISTICI

<b>Peso Lordo (kg)</b>	14,69
<b>Peso Netto (kg)</b>	9,20
<b>Dimensioni Imballo (kg)</b>	870 x 575 x 300
<b>Volume Imballo (kg)</b>	0,150

### CARATTERISTICHE IMBALLO

<b>Imballo</b>	Cartone e polietilene
<b>Corredi</b>	Sifone salvaspazio, troppopieno tondo, pilette e ganci.

## GRANITEK

### METAL



**LMY29073** M73  
8032557957904



**LMY29079** M79  
8032557957928

## GRANITEK

### MATT



**LGY29040** G40  
8032557047827



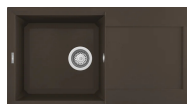
**LGY29043** G43  
8032557048633



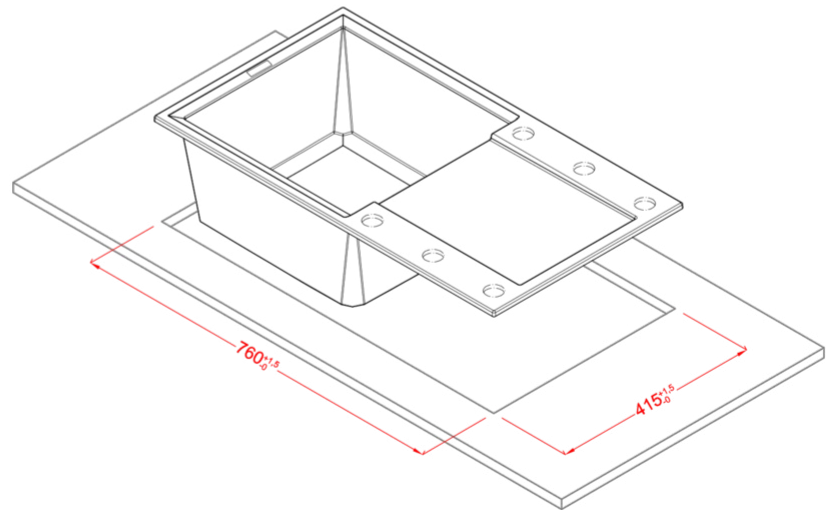
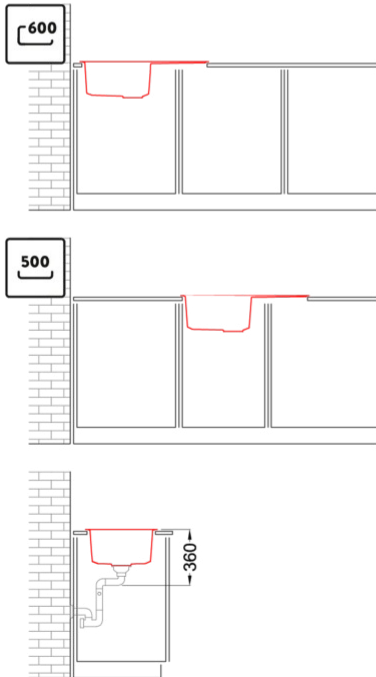
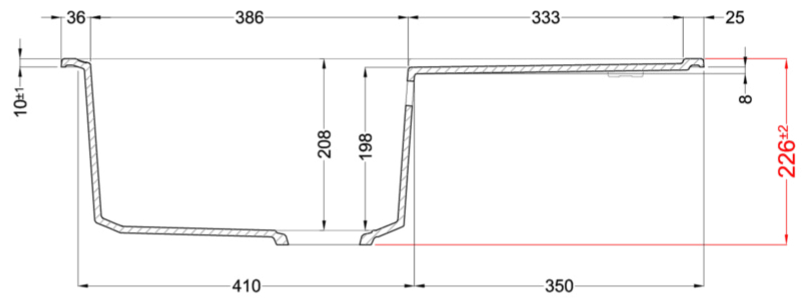
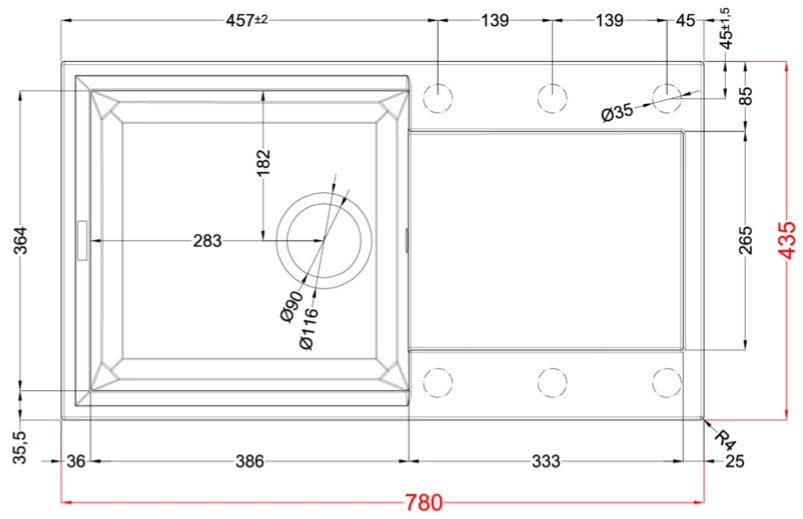
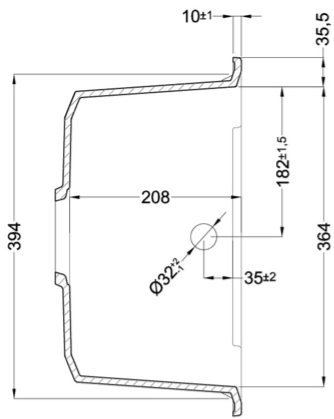
**LGY29048** G48  
8032557031246



**LGY29068** G68  
8032557042952



**LGY29078** G78  
8032557067351



# Easy 290

general tolerances where not expressly communicated  $\pm 1$  mm  
 connection dimensions according to UNI EN 695  
 eventual exceptions are reported with \*

