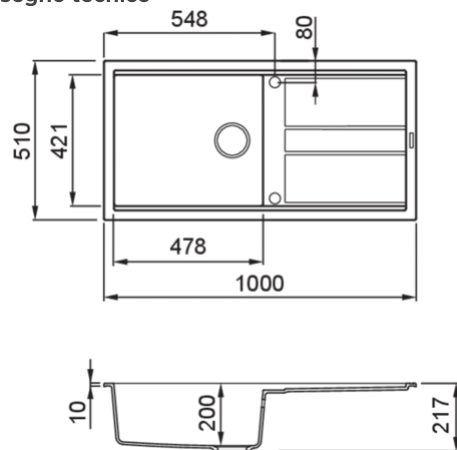


BEST 480

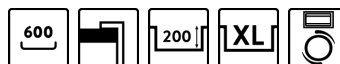


Disegno tecnico



CARATTERISTICHE PRODOTTO

Descrizione	Lavello 1 vasca con gocciolatoio
Modello	BEST 480
Base (mm)	600
Installazioni	Sopratop
Dimensioni (mm)	1000 x 510
Foro da Incasso (mm)	980 x 480
Numero Vasche	1
Profondità Vasca (mm)	200



DATI LOGISTICI

Peso Lordo (kg)	19,93
Peso Netto (kg)	13,80
Dimensioni Imballo (kg)	1080 x 575 x 300
Volume Imballo (kg)	0,186

CARATTERISTICHE IMBALLO

Imballo	Cartone e polietilene
Corredi	Sifone salvaspazio, piletta Flow Pro integrata, troppopieno rettangolare e ganci.

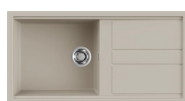
KERATEK



LKB48086 K86
8031873020255



LKB48093 K93
8031873026622



LKB48095 K95
8031873026639



LKB48096 K96
8031873020262



LKB48097 K97
8031873026646



LKB48099 K99
8031873026653

GRANITEK

METAL



LMB48073 M73
8032861953784



LMB48079 M79
8032861953791

GRANITEK

MATT



LGB48040 G40
8032861043584



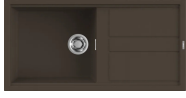
LGB48043 G43
8032861043577



LGB48048 G48
8032557030775



LGB48068 G68
8032861040705



LGB48078 G78
8032557066958

GRANITEK

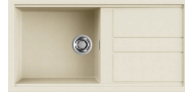
CLASSIC



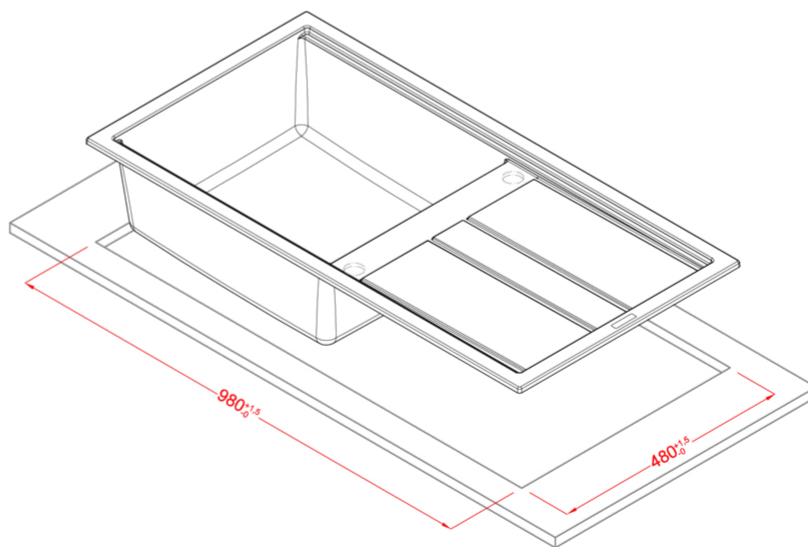
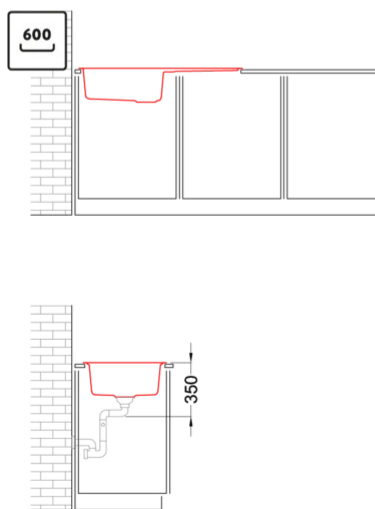
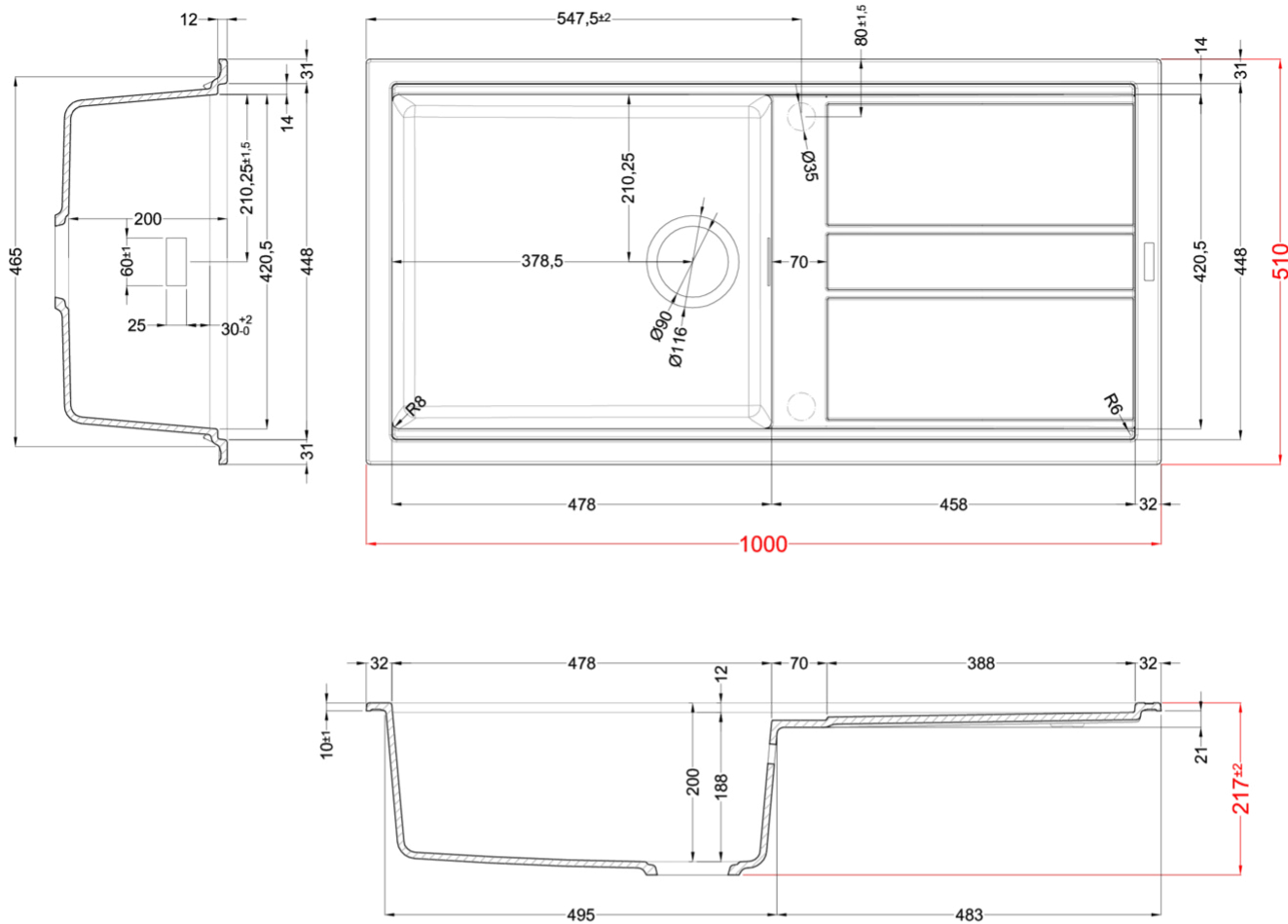
LGB48051 G51
8032861043539



LGB48059 G59
8032861042235



LGB48062 G62
8032861047858



BEST 480

general tolerances where not expressly communicated $\pm 0.2\%$
connection dimensions according to UNI EN 695

